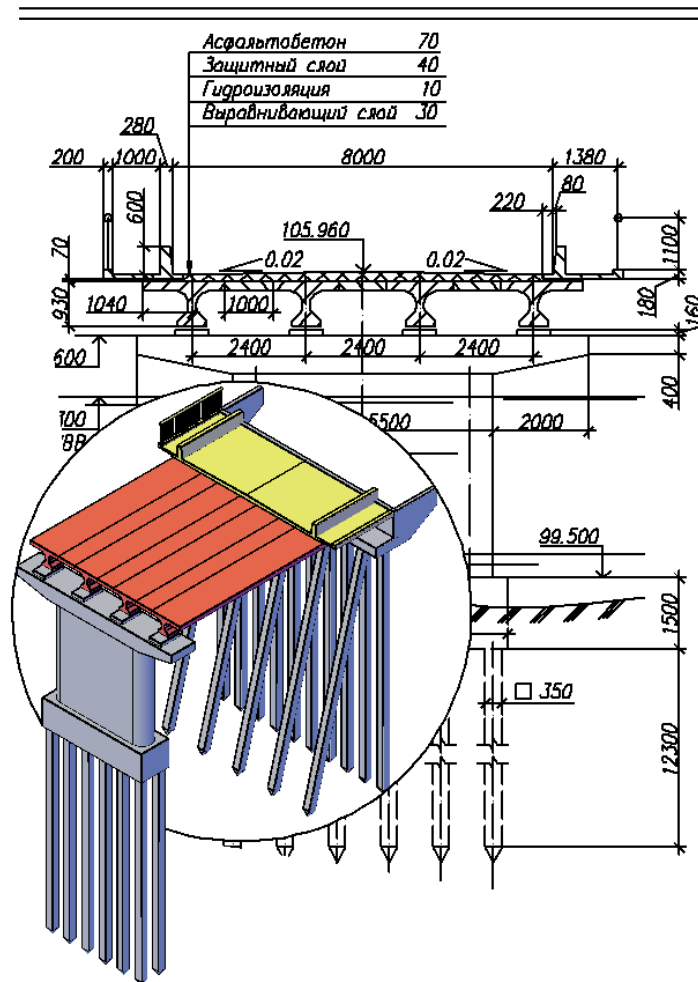


О.А. Мусиенко

ЖЕЛЕЗОБЕТОННЫЙ МОСТ: ПРАВИЛА ВЫПОЛНЕНИЯ ЧЕРТЕЖЕЙ

Учебно-методическое пособие



Министерство образования и науки РФ
Федеральное государственное бюджетное образовательное
учреждение высшего профессионального образования
"Сибирская государственная автомобильно-дорожная
академия (СибАДИ)"

О.А. МУСИЕНКО

ЖЕЛЕЗОБЕТОННЫЙ МОСТ:
ПРАВИЛА ВЫПОЛНЕНИЯ ЧЕРТЕЖЕЙ

Учебно-методическое пособие

Издание второе, дополненное и исправленное

Омск
Издательство СибАДИ
2013

УДК 744
ББК 30.11
М 91

Рецензенты

канд. техн. наук, доц. Т.А. Шишова,
начальник отдела проектирования
мостов НПО "Мостовик" С.В.Козырев

Работа одобрена научно-методическим советом направления 270800
"Строительство" факультета АДМ профиля "Мосты и транспортные тоннели"

Мусиенко О.А.

Железобетонный мост: правила выполнения чертежей: учебно-методическое пособие/ – Омск: СибАДИ, 2013. – 28с.

Изложены основные правила выполнения строительных чертежей, даны общие сведения о конструкциях мостов (классификация и основные конструктивные элементы мостов). Рассмотрен порядок и последовательность выполнения курсовой работы студентами второго курса направления "Строительство" профиля «Мосты и транспортные тоннели». Пособие может быть также использовано студентами направления "Строительство" старших курсов при выполнении курсовых работ и проектов, а также чертежей дипломного проекта.

Табл. 4. Ил. 19. Библиогр.: 8 назв.

ВВЕДЕНИЕ

Цель настоящего пособия – познакомить студентов с основными правилами, особенностями и условиями выполнения чертежей мостов. Пособие состоит из трех частей. В первой части рассмотрены особенности выполнения строительных чертежей транспортных сооружений. Во второй части приведены общие сведения о конструкциях железобетонных мостов, в третьей – порядок выполнения курсовой работы. В прил. 1 показаны графические обозначения различных материалов на чертежах, в прил. 2 даны таблицы вариантов заданий и исходных данных, в прил. 3 приведен пример выполнения графической работы.

Курсовая работа «Железобетонный мост» выполняется на листе формата А1. В работе необходимо: рассчитать конструкцию моста по заданному варианту задания; начертить общий вид трехпролетного железобетонного моста, включающий в себя фасад, совмещенный с продольным разрезом моста, план и поперечный разрез; защитить выполненную курсовую работу.

1. ОСОБЕННОСТИ ВЫПОЛНЕНИЯ СТРОИТЕЛЬНЫХ ЧЕРТЕЖЕЙ ТРАНСПОРТНЫХ СООРУЖЕНИЙ

Проектирование транспортных сооружений, согласно Постановлению правительства РФ от 16.02.2008 г. №87, осуществляться в две стадии – *проектная документация* и *рабочая документация*. На стадии проектной документации принимаются основные проектные решения, выполняются расчеты, рассчитываются сметы на строительство объекта и производится экспертиза. Рабочая документация разрабатывается в целях реализации в процессе строительства архитектурных, технических и технологических решений, содержащихся в проектной документации на объект капитального строительства, и состоит из документов в текстовой форме, рабочих чертежей, спецификации оборудования и изделий. Для обеспечения унификации и наибольшей индустриализации строительства многие мосты в настоящее время строят по типовым проектам, разработанным для многократного использования.

При выполнении строительных чертежей транспортных сооружений необходимо руководствоваться ГОСТами СПДС («Система проектной документации для строительства»), которые распространяются на все виды проектной документации для строительства, а также ГОСТами ЕСКД («Единая система конструкторской документации»). Выполняя строительный чертеж, необходимо обратить внимание на ряд особенностей.

Форматы, используемые в строительном черчении, должны соответствовать ГОСТ 2.301–68. Для выполнения чертежей мостовых переходов, имеющих большую протяженность, используют дополнительные форматы. Формы основных надписей для строительных чертежей показаны на рис.1.

Масштабы. Чертежи выполняют в оптимальном масштабе с учетом сложности и насыщенности информации в соответствии с ГОСТ 2.302–68 ЕСКД. Согласно указанию ГОСТ Р 21.1101–2009 СПДС масштабы на черте-

жах не указывают, за исключением чертежей изделий и других случаев, предусмотренных в соответствующих стандартах СПДС. Например, продольные профили дорог, мостовых переходов, геологические разрезы выполняют при необходимости в различных вертикальных и горизонтальных масштабах, которые обозначают над таблицей исходных данных.

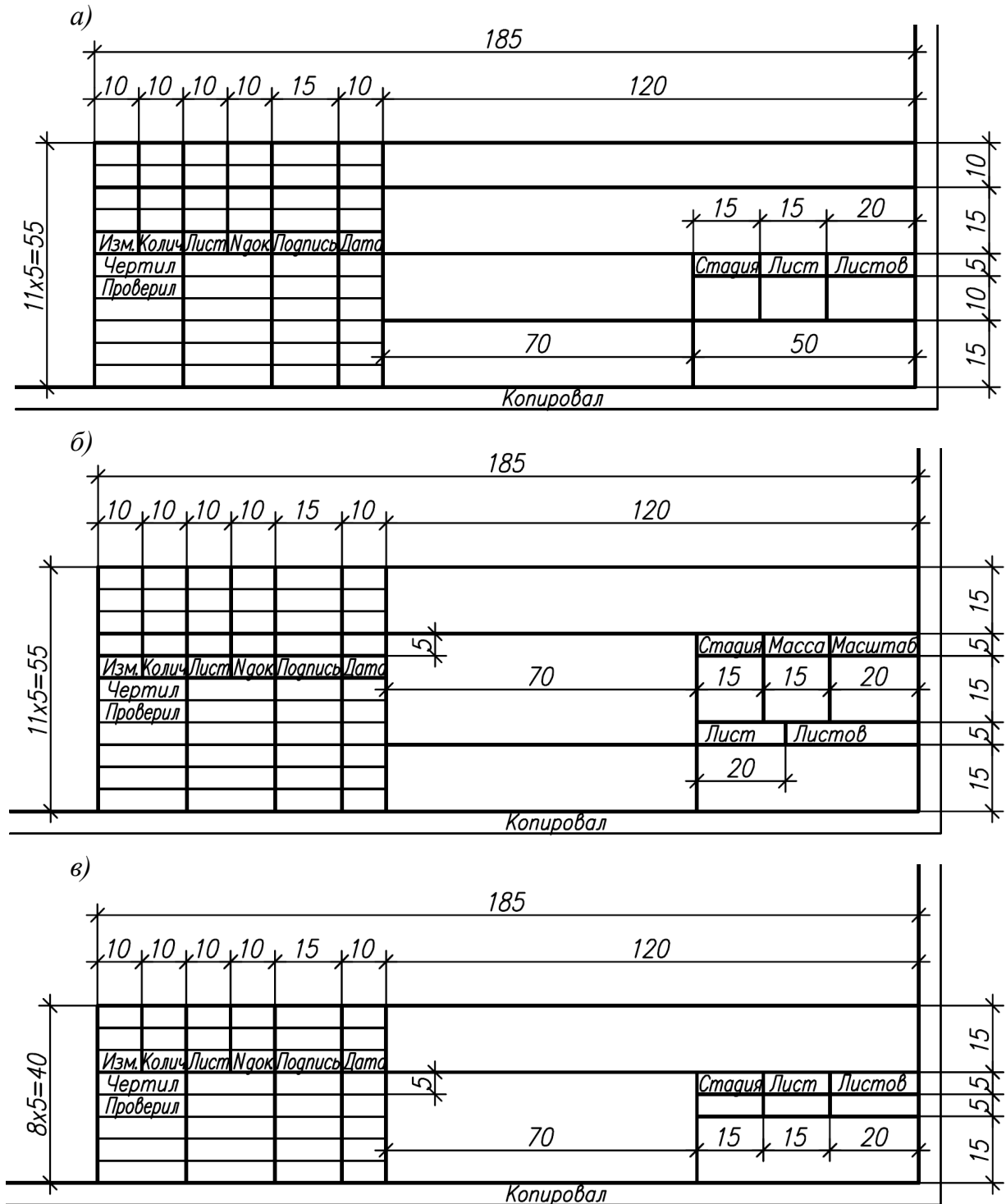


Рис. 1. Основные надписи: а – для чертежей сооружений и конструкций;
 б – для чертежей строительных изделий;
 в – для всех видов текстовых документов

Линии. На строительных чертежах основной сплошной линией обводят только несущие конструктивные элементы (опоры, пролетные строения), попавшие в секущую плоскость. Остальные контуры конструктивных элементов, в том числе и попавшие в секущую плоскость, обводят линиями в два раза тоньше основной сплошной, а размерные и выносные линии принимают тоньше ее в три раза. Толщину основной сплошной линии следует выбирать в пределах 0,8 ... 1,0 мм. При использовании линий в строительных чертежах необходимо руководствоваться ГОСТ 2.303–68 ЕСКД, кроме случаев, специально оговоренных в соответствующих ГОСТах СПДС.

Некоторые условные графические обозначения строительных материалов, приведенные в прил. 1, соответствуют ГОСТ 2.306–68 ЕСКД и ГОСТ 21.201–2011 СПДС. Допускается также применять дополнительные обозначения, не предусмотренные в указанных стандартах, поясняя их надписью на чертеже. Металлические листы, стенки, фасонки и т.д., толщина которых на чертеже менее 2 мм, изображают сплошными линиями. Сваи, стенки, ребра жесткости пролетных строений и других конструкций, попавших в секущую плоскость, штрихуют только в поперечных разрезах и сечениях.

Правила **нанесения размеров** установлены ГОСТ 2.307–68 ЕСКД с учетом требований ГОСТ Р 21.1101–2009 СПДС и имеют в строительном черчении ряд особенностей:

- в связи с большой насыщенностью линиями и надписями на строительных чертежах расстояние между размерными линиями рекомендуется увеличивать до 10 ... 15 мм;
- для ограничения размерных линий используют засечки (рис. 2, а), а при недостатке места – точки (рис. 2, б, в); при обозначении размеров радиусов, диаметров, резьб принято использовать стрелки;
- для обозначения отметок уровня используют условный знак, показанный на рис. 3;
- линейные размеры на чертежах указывают в миллиметрах, отметки уровней – в метрах с тремя десятичными знаками;
- размеры наносят в виде замкнутой цепи;
- размеры на строительных чертежах допускается повторять.

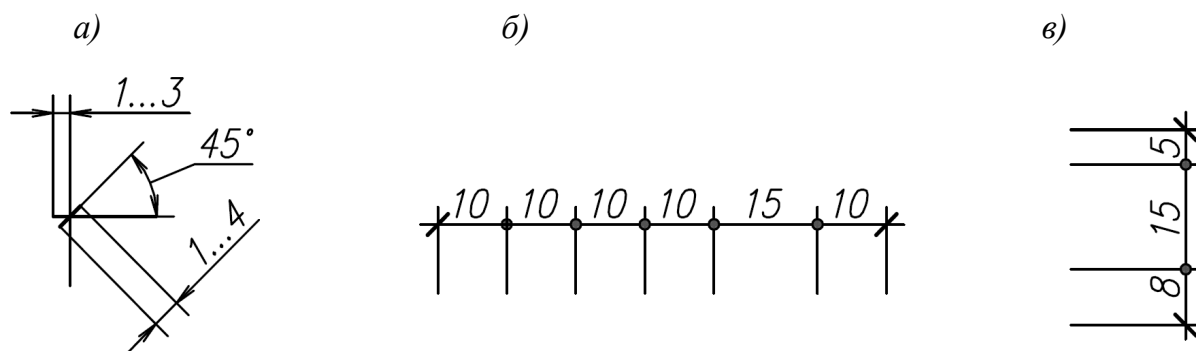


Рис. 2. Изображение размерных линий на строительных чертежах

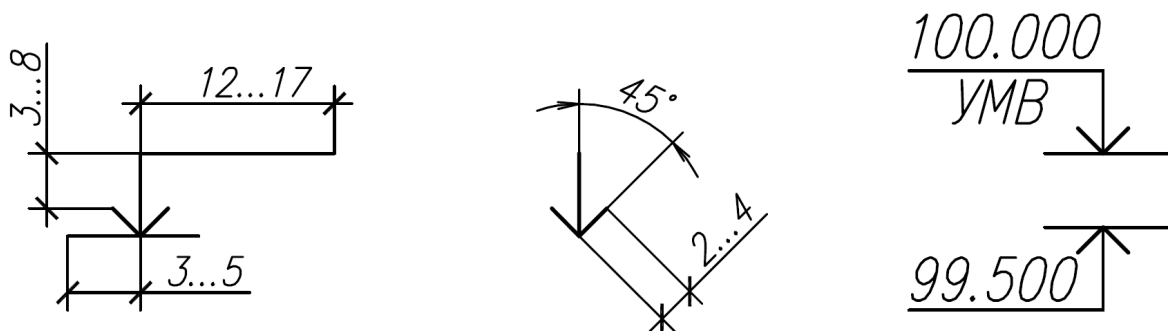


Рис. 3. Нанесение знака отметок уровней

Надписи, выноски и ссылки на строительных чертежах выполняют в соответствии с ГОСТ 2.316–68, 2.305–68 ЕСКД и ГОСТ Р 21.1101–2009 СПДС.

Текстовую часть, помещенную на поле чертежа, располагают над основной надписью. Между текстовой частью и основной надписью не допускается помещать изображения, таблицы и т.п.

Размер шрифта для обозначения марок (позиций) должен быть больше размера цифр размерных чисел в полтора – два раза.

Изображения конструктивных узлов, которые необходимо выполнить в более крупном масштабе (выносной элемент), отмечают на чертеже замкнутой линией или окружностью. У выносного элемента, на который делается ссылка, номер узла наносят в кружках (рис. 4). Кружки с номером узлов помещают над их изображением и справа от них. Диаметр кружка принимают равным 12 ...14 мм.

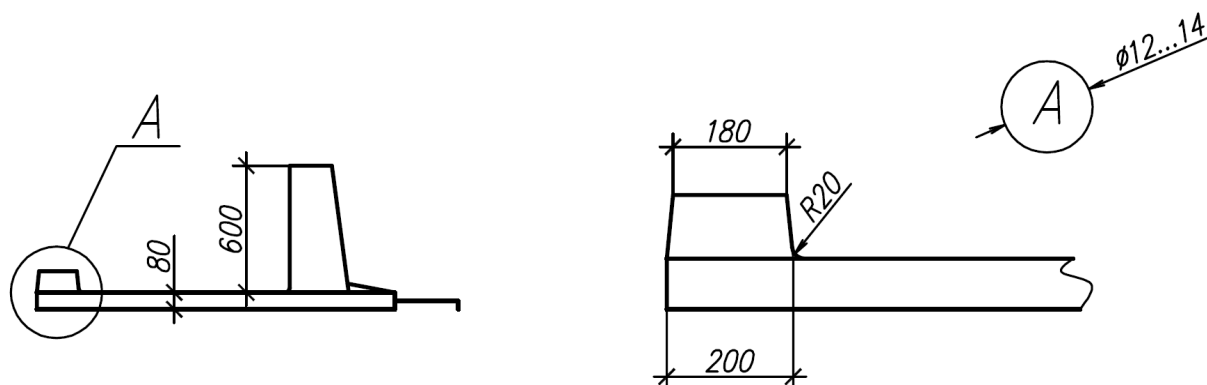


Рис. 4. Изображение выносного элемента на чертеже

К многослойным конструкциям делают выносные надписи с указанием толщины слоев (рис. 5). Эти надписи помещают на так называемых «этажерках» в порядке расположения слоев материала и конструкции.

Изображения. Виды, разрезы и сечения на строительных чертежах выполняют в соответствии с ГОСТ 2.305–68 ЕСКД с учетом требований ГОСТ Р 21.201–2011 и 21.501–2011 СПДС. При выполнении рабочих чертежей металлических конструкций следует руководствоваться соответствующими стандартами СПДС. Изображения сооружений на строительных чертежах имеют свои названия. Вид спереди называют фасадом. Планом называют изображение, получен-

ное при мысленном рассечении конструкции сооружения одной или несколькими горизонтальными плоскостями. Разрезом называют изображение, полученное при мысленном рассечении сооружения вертикальной плоскостью. В прил. 3 конструкция моста представлена с помощью изображений фасада, плана, продольного и поперечного разрезов. На строительных чертежах названия «План», «Фасад» и обозначение разреза наносят над соответствующими изображениями.

При изображении геологических разрезов на чертежах общего вида моста необходимо следовать соответствующим стандартам СПДС.

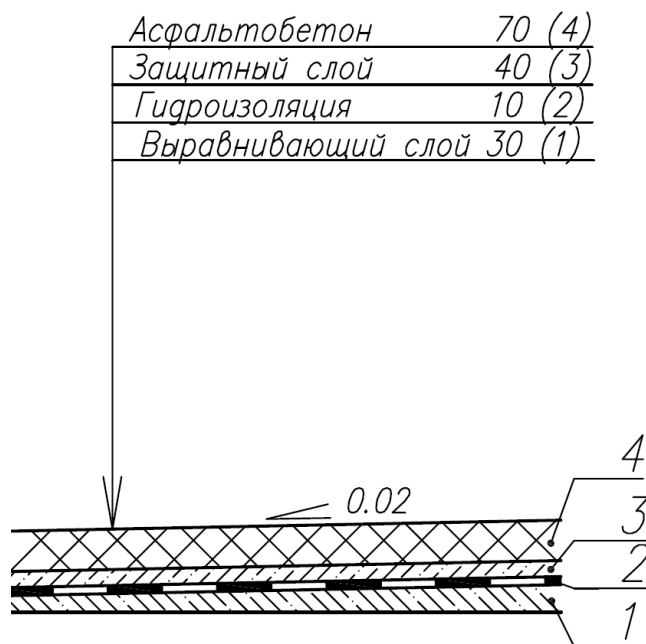


Рис. 5. Выполнение выносной надписи к многослойной конструкции и обозначение уклона

2. ОБЩИЕ СВЕДЕНИЯ О КОНСТРУКЦИЯХ МОСТОВ

2.1. Классификация мостов

Мостовой переход включает в себя мост и комплекс связанных с ним сооружений – насыпь подходов, струенаправляющую дамбу и пр.

Мостом называется сооружение, обеспечивающее пропуск различной нагрузки над препятствием.

Классификация мостов производится по следующим признакам:

- по *назначению*: железнодорожные, автодорожные, городские, пешеходные, специальные (для трубопроводов и других коммуникаций);
- по *статической схеме* и характеру работы под нагрузкой: балочные [разрезные (рис. 6, а), неразрезные (рис. 6, б) и консольные (рис. 6, в)]; рамные (рис. 6, г); арочные (рис. 6, д, е, ж); вантовые (рис. 6, з); висячие (рис. 6, и); комбинированные, образованные путем сочетания более простых систем (рис. 6, к);
- по *расположению уровня проезда* относительно несущей конструкции пролетного строения: с ездой поверху (см. рис.6, д), понизу (см. рис.6, ж), посередине (см. рис.6, е);
- по материалу конструкций пролетных строений моста: деревянные, каменные, бетонные, железобетонные, металлические, комбинированные (сталежелезобетонные и др.);
- по виду преодолеваемого препятствия: собственно мост (пересечение водотока), путепровод (пропуск одной магистрали над другой), виадук

(пересечение ущелья, оврагов, глубоких долин), эстакада (взамен насыпи в городах или на болотах);

- по количеству пролетов: одно-, двух-, трех-, ... многопролетные.

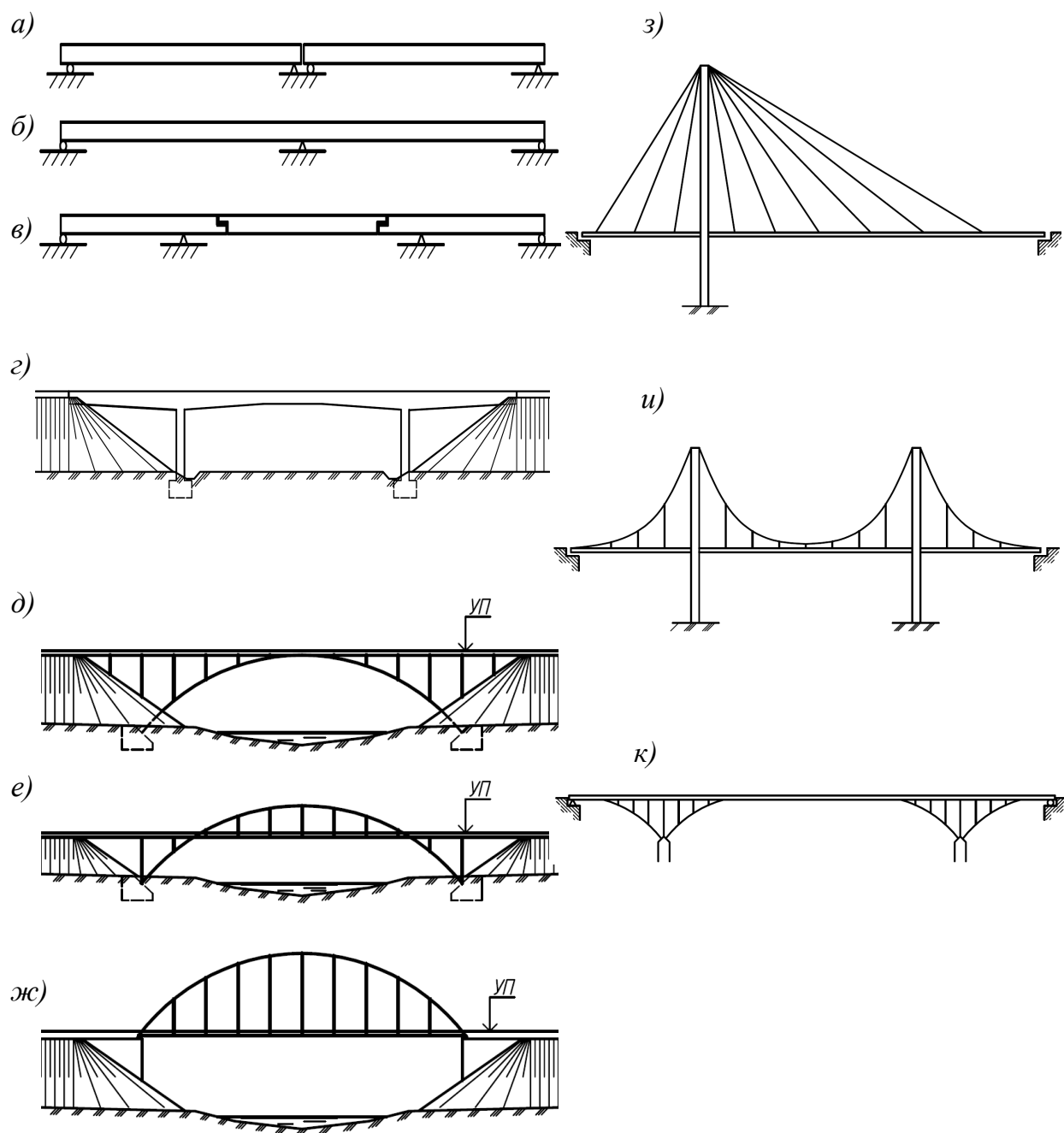


Рис. 6. Основные системы мостов

2.2. Основные конструктивные элементы железобетонных мостов

Мост состоит из береговых опор (устоев), промежуточных опор и пролетных строений, перекрывающих пространство между опорами.

Железобетонное балочное пролетное строение, воспринимающее автомобильную и пешеходную нагрузки, может иметь плитную (рис.7, а) или ребристую (рис. 7, б) конструкцию.

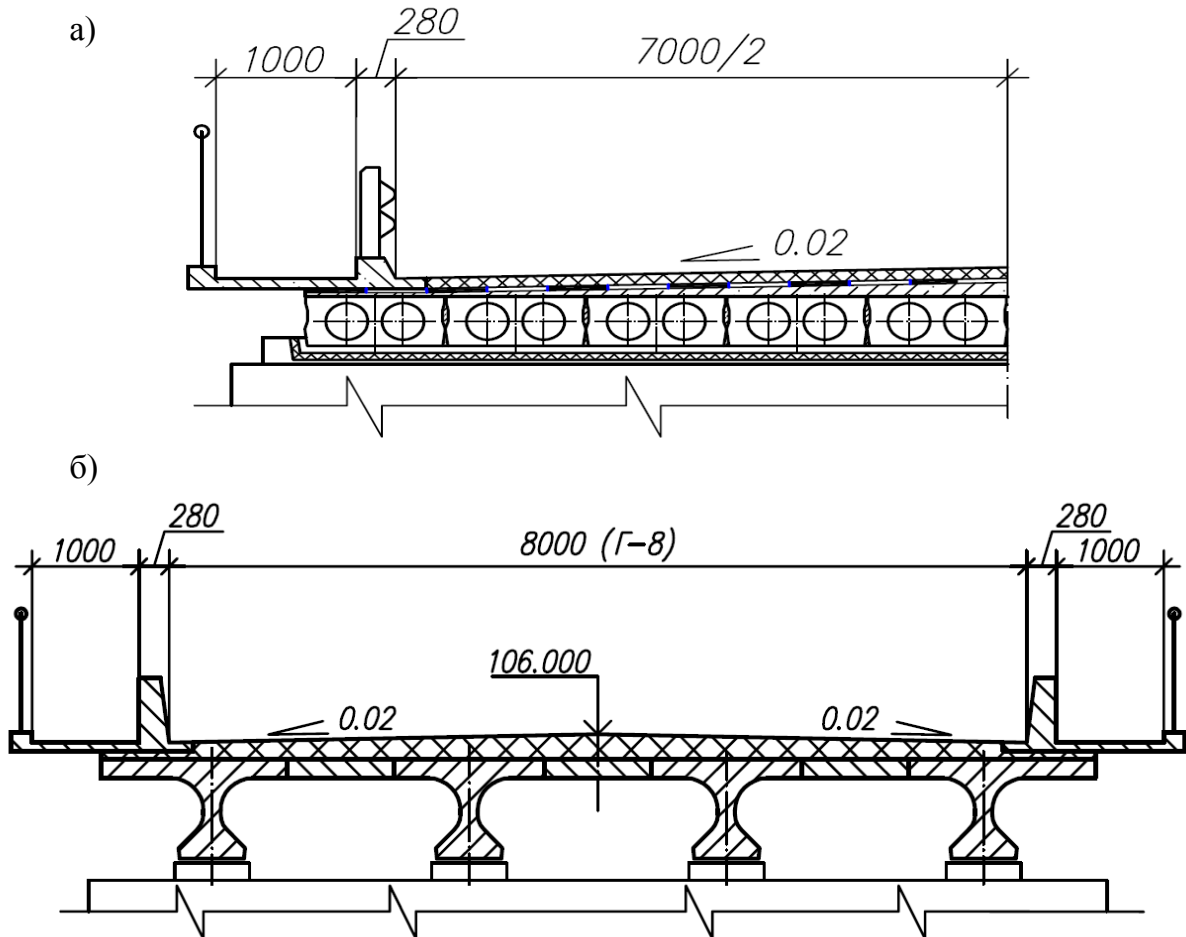


Рис. 7. Конструкции железобетонных пролетных строений: а – плитное пролетное строение; б – ребристое пролетное строение

На рис. 8 изображены основные конструктивные элементы моста.

Основные элементы *пролетного строения* ребристой конструкции: сборные крайние и промежуточные балки 1 и 2, монолитные участки пролетного строения 3, дорожная одежда 4, тротуарные блоки из сборного железобетона 5, барьерное ограждение (колесоотбойный брус) 6, перильное ограждение 7. В балочных железобетонных пролетных строениях используют сборный и монолитный железобетон. Балки из сборного железобетона изготавливают на заводе. Соединение балок в пролетное строение заданного габарита осуществляют с помощью монолитных участков. На рис. 9 показано поперечное сечение крайней балки ребристого пролетного строения.

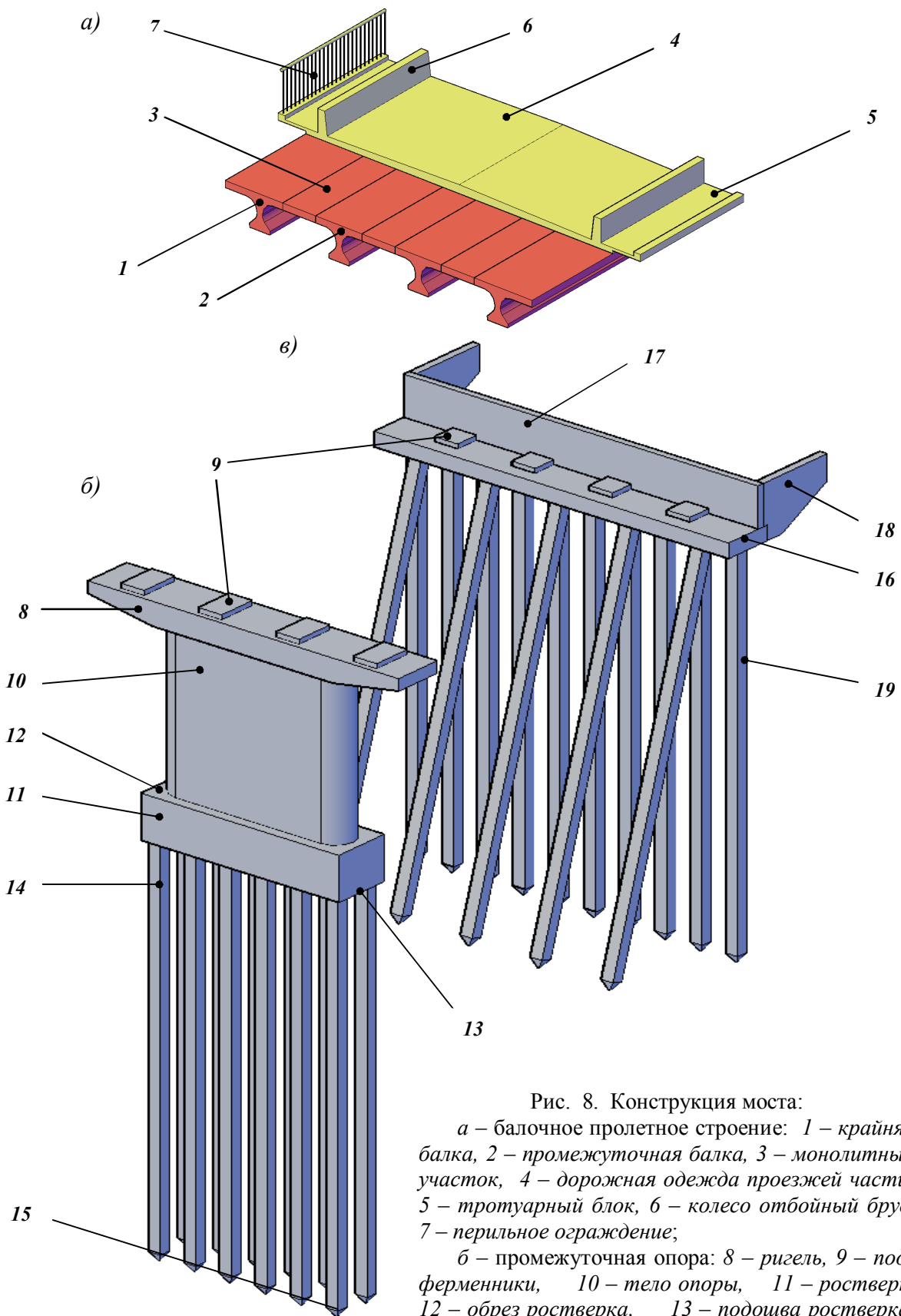


Рис. 8. Конструкция моста:

а – балочное пролетное строение: 1 – крайняя балка, 2 – промежуточная балка, 3 – монолитный участок, 4 – дорожная одежда проезжей части, 5 – тротуарный блок, 6 – колесо отбойный брус, 7 – перильное ограждение;

б – промежуточная опора: 8 – ригель, 9 – подферменники, 10 – тело опоры, 11 – ростверк, 12 – обрез ростверка, 13 – подошва ростверка, 14 – сваи, 15 – подошва свайного фундамента;

в – береговая опора (устой): 16 – насадка, 17 – шкафовая стенка, 18 – открылок, 19 – вертикальный несущий элемент устоя (свая)

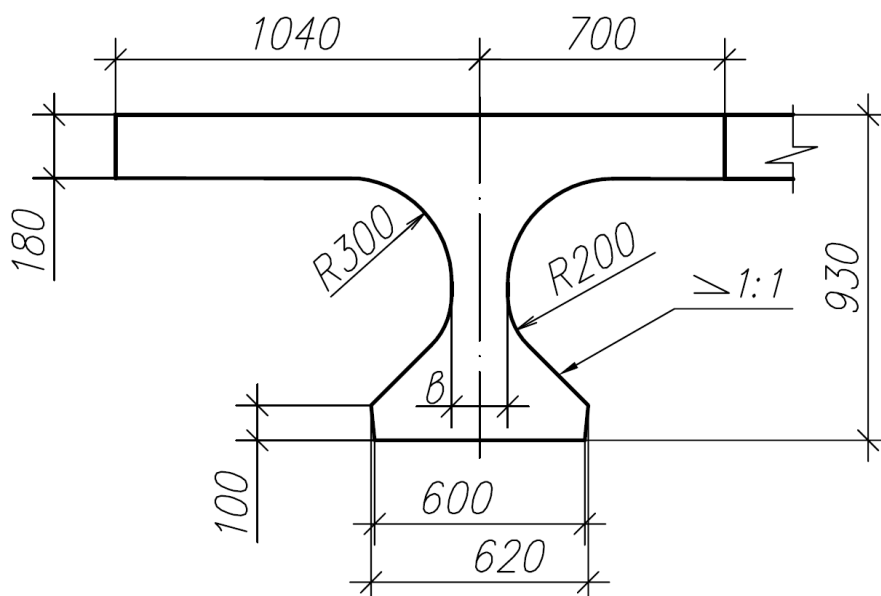


Рис. 9. Поперечное сечение крайней балки пролетного строения
($b = 260$ – у опор, $b = 160$ – в середине пролета)

Количество и расстановка балок в пролетном строении зависят от габарита моста и ширины тротуаров (рис. 10 и 11).

Тротуары воспринимают пешеходную нагрузку. Их конструкция зависит от конструкции пролетного строения моста, размещения на них различных коммуникаций и архитектурных требований.

Накладные тротуарные блоки соединяют с балками пролетного строения с помощью омоноличивания выпусков арматуры и закладных деталей, предусмотренных в крайних балках пролетного строения.

Форма и размеры перильного ограждения, расположенного на тротуарных блоках, не только зависят от утилитарной защитной функции, но и несут важную архитектурную нагрузку. Рисунок перил, конструкция лестничных сходов, форма столбов электрического освещения и другие элементы должны органично дополнять архитектурное решение моста. Пример конструкции тротуарного блока и способ крепления к нему перильного ограждения дан на рис. 12.

Конструкция дорожной одежды указывается на чертеже вертикальной стрелкой у края проезжей части и полками-выносками с обозначением слоев дорожного покрытия. Толщина каждого слоя указывается в миллиметрах. Уклон проезжей части в обе стороны от продольной оси моста обозначается стрелкой и величиной уклона в процентах, долях единицы или промилле (уклон $i = 1:50$ будет равен 2% ; $0,02$; 20‰ соответственно) (см. рис. 10 и 11).

Опираие балок пролетного строения на опору (рис.13) осуществляется с помощью опорных частей и подферменников. Подферменники (см. рис.8, поз. 9), армированные сетками, защищают бетон опоры от местного смятия. Опорные части на чертежах фасадов мостов обычно не показывают.

Зазор между балками смежных пролетов перекрывается деформационным швом. Возможная конструкция деформационного шва показана на рис. 13,б (выносной элемент А).

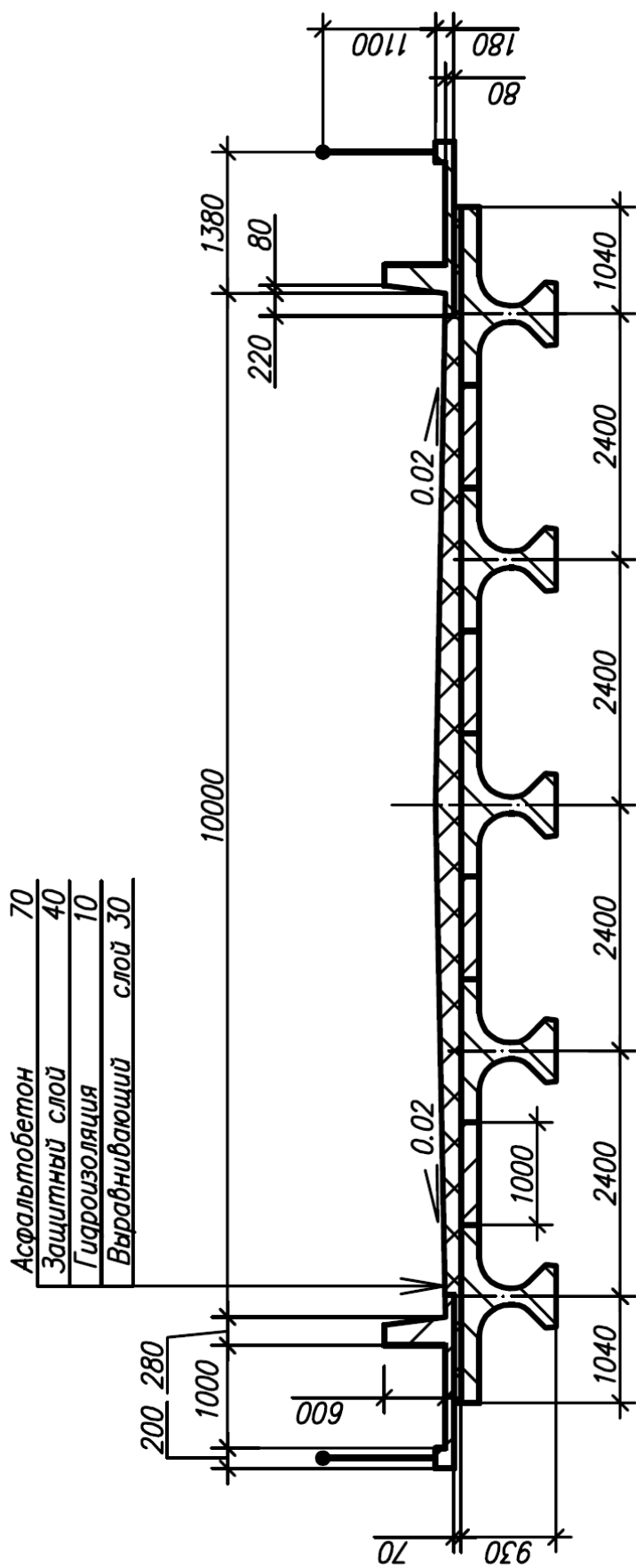


Рис. 10. Размещение балок в пролетном строении для моста с габаритом Г-10

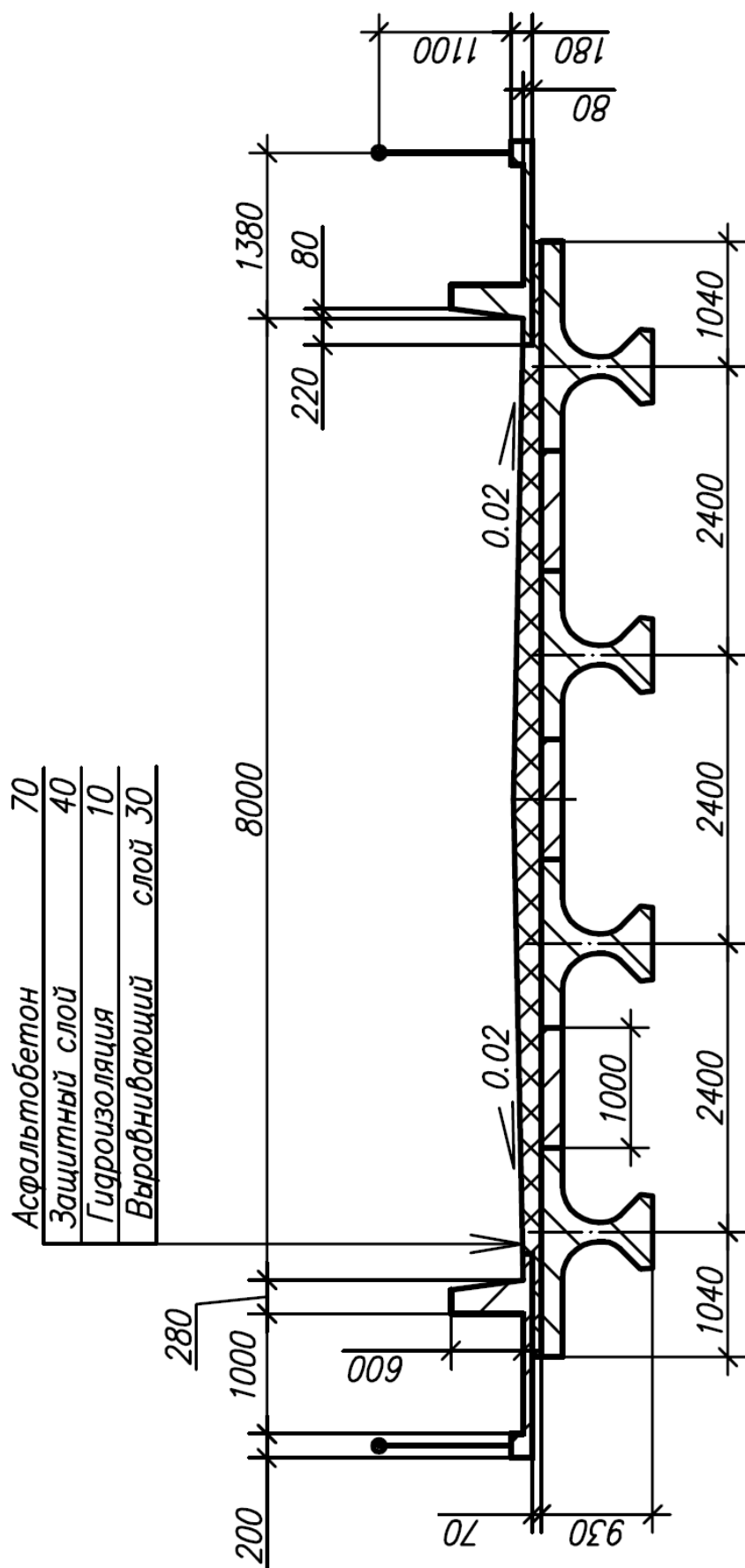


Рис. 11. Размещение балок в пролетном строении для моста с габаритом Г-8

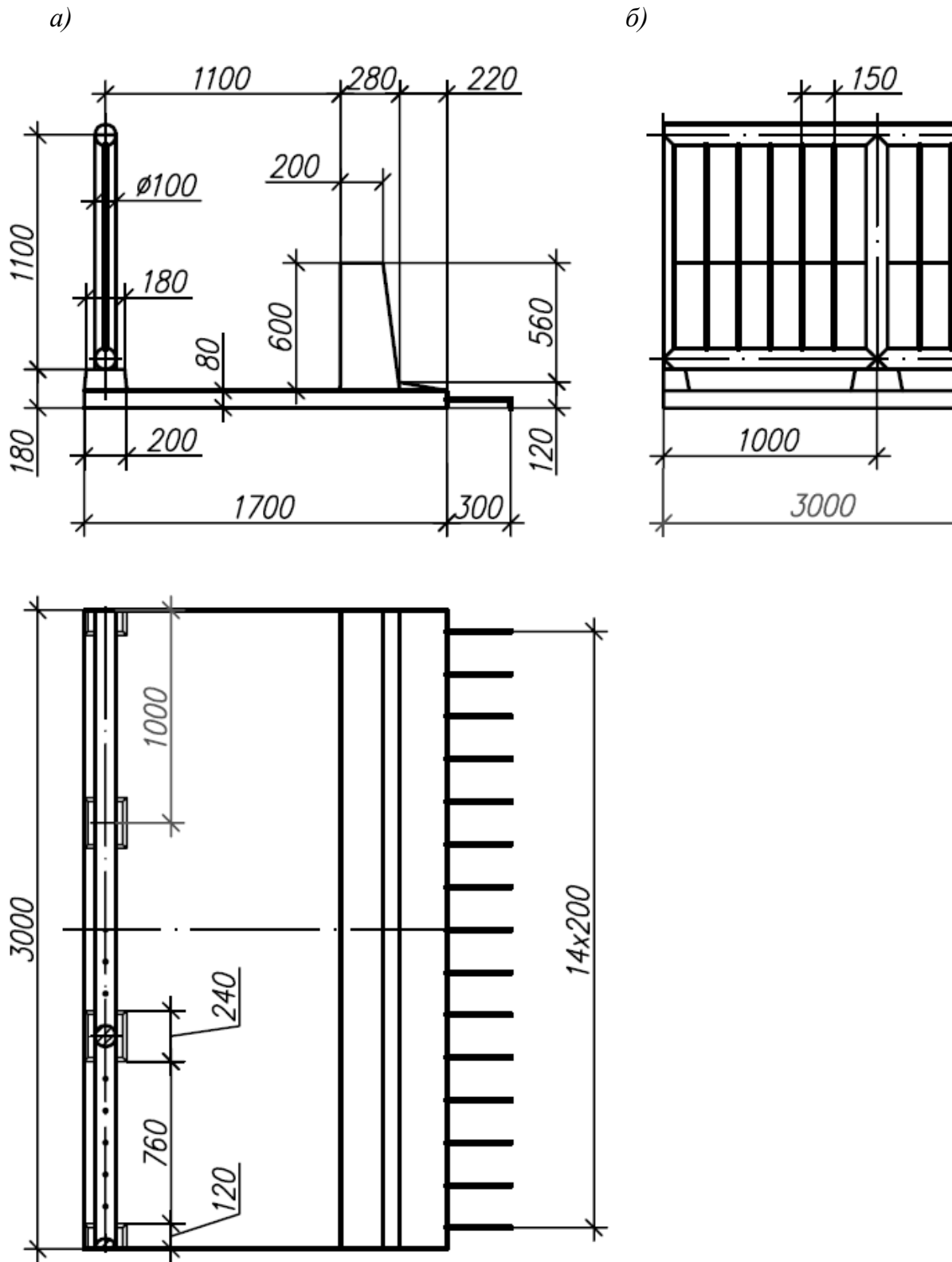


Рис. 12. Конструкция тротуара: *a* – сборный тротуарный блок;
б – перильное ограждение

Опоры мостов передают нагрузки от пролетного строения на грунтовое основание. Современные опоры возводят из бетона и железобетона в монолитном, сборном или сборно-монолитном исполнении. Конструкции опор могут быть массивными (рис.14) и облегченными (например, столбчатыми). Промежуточную опору можно условно разделить на три элемента (см. рис. 8): подферменную плиту (оголовок или ригель) 8, тело опоры 10 и фундамент. В зависимости от вида грунта и нагрузок используют фундаменты мелкого и глубокого заложения. Свайный фундамент является фундаментом глубокого заложения и состоит из ростверка 11 и несущих элементов (свай) 14.

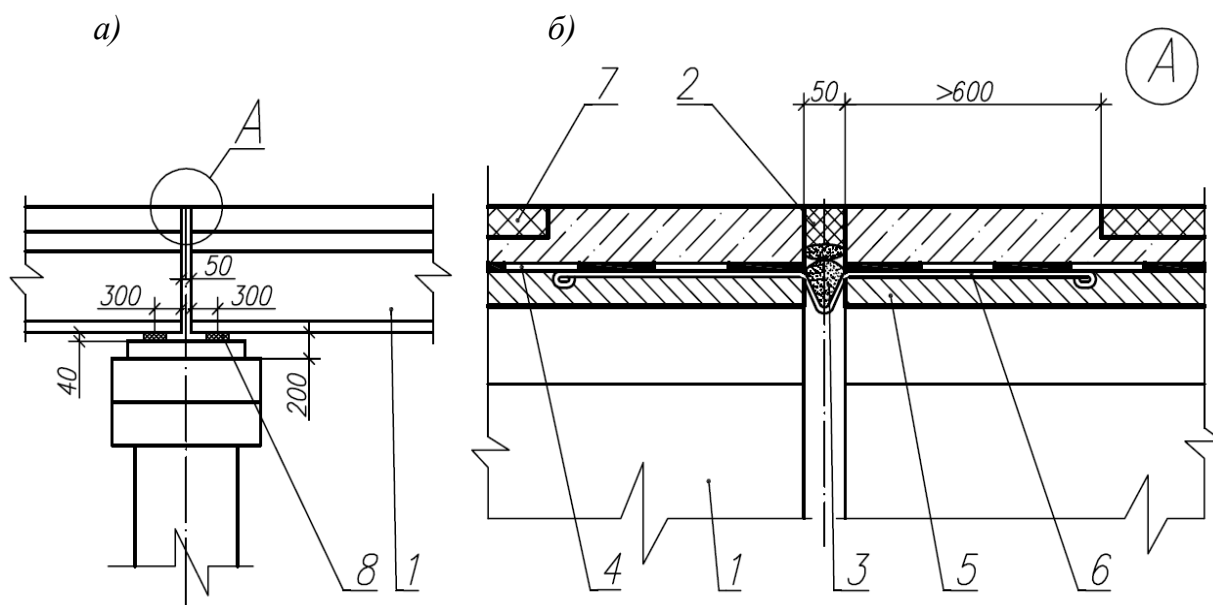


Рис. 13. Схема опирания балок пролетного строения на опору (а) и конструкция деформационного шва (б): 1 – балка пролетного строения; 2 – мастика битумная; 3 – пористое заполнение петли компенсатора; 4 – гидроизоляция; 5 – выравнивающий слой; 6 – металлический компенсатор; 7 – асфальтобетонное покрытие; 8 – резиновые опорные части (200x400x40)

Береговые опоры (устои) предназначены для сопряжения моста с насыпью и опирания на них крайнего пролетного строения. Конструктивные формы устоев разнообразны. На рис. 15 дан чертеж обсыпного устоя. Предложенную конструкцию устоя можно разделить на следующие части (см. рис. 8): насадка 16, шкафная стенка 17, открылки 18, сваи 19.

В конструкции сопряжения моста с насыпью важную роль играют переходные плиты (рис. 16). Размеры переходных плит зависят от высоты насыпи подходов и приведены в таблице.

Устойчивость грунта возле железобетонной конструкции устоя обеспечивает горизонтальная площадка грунта шириной 0,5 м, называемая "бермой". С формой и положением бермы можно познакомиться на рис. 19.

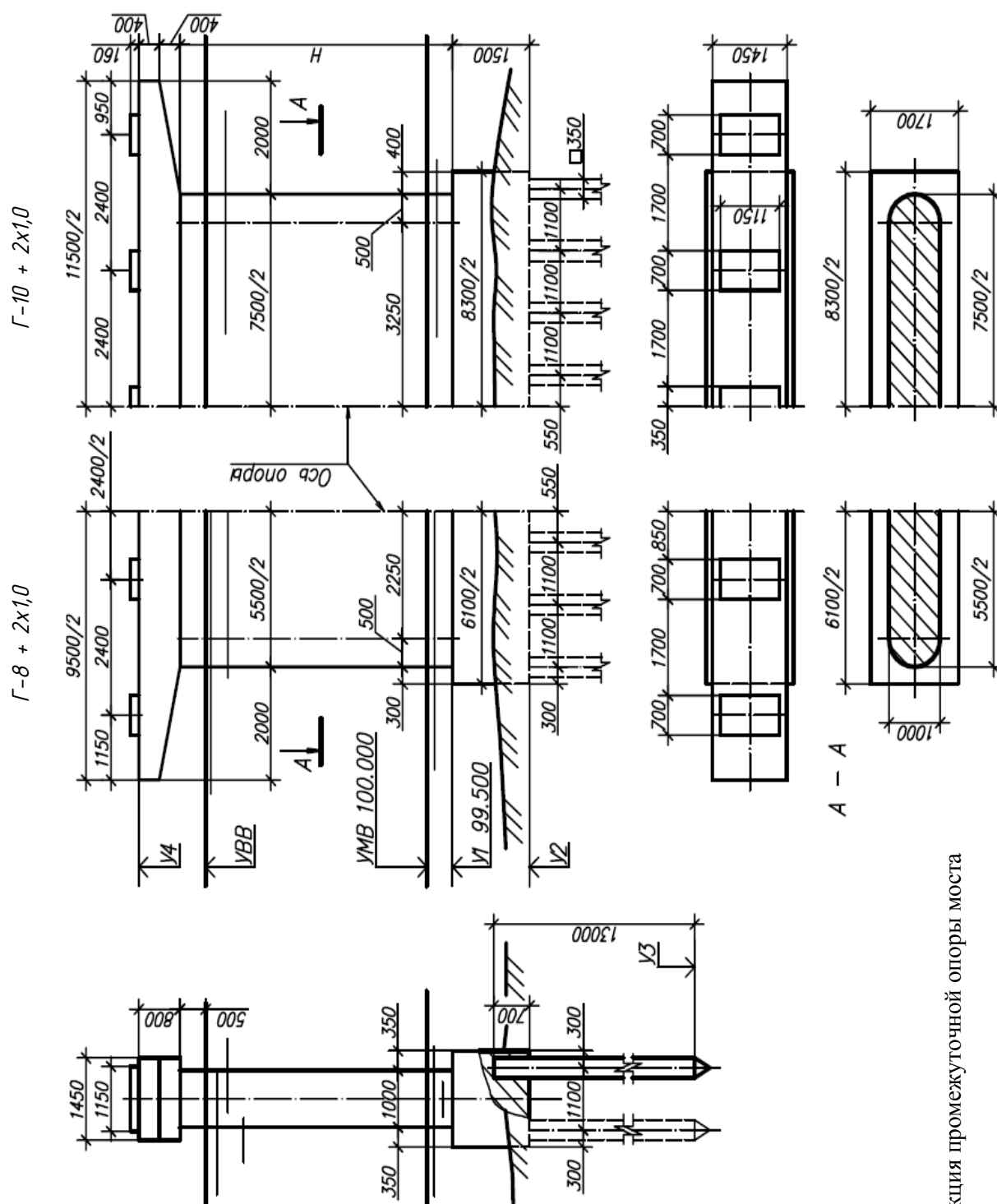


Рис. 14. Конструкция промежуточной опоры моста

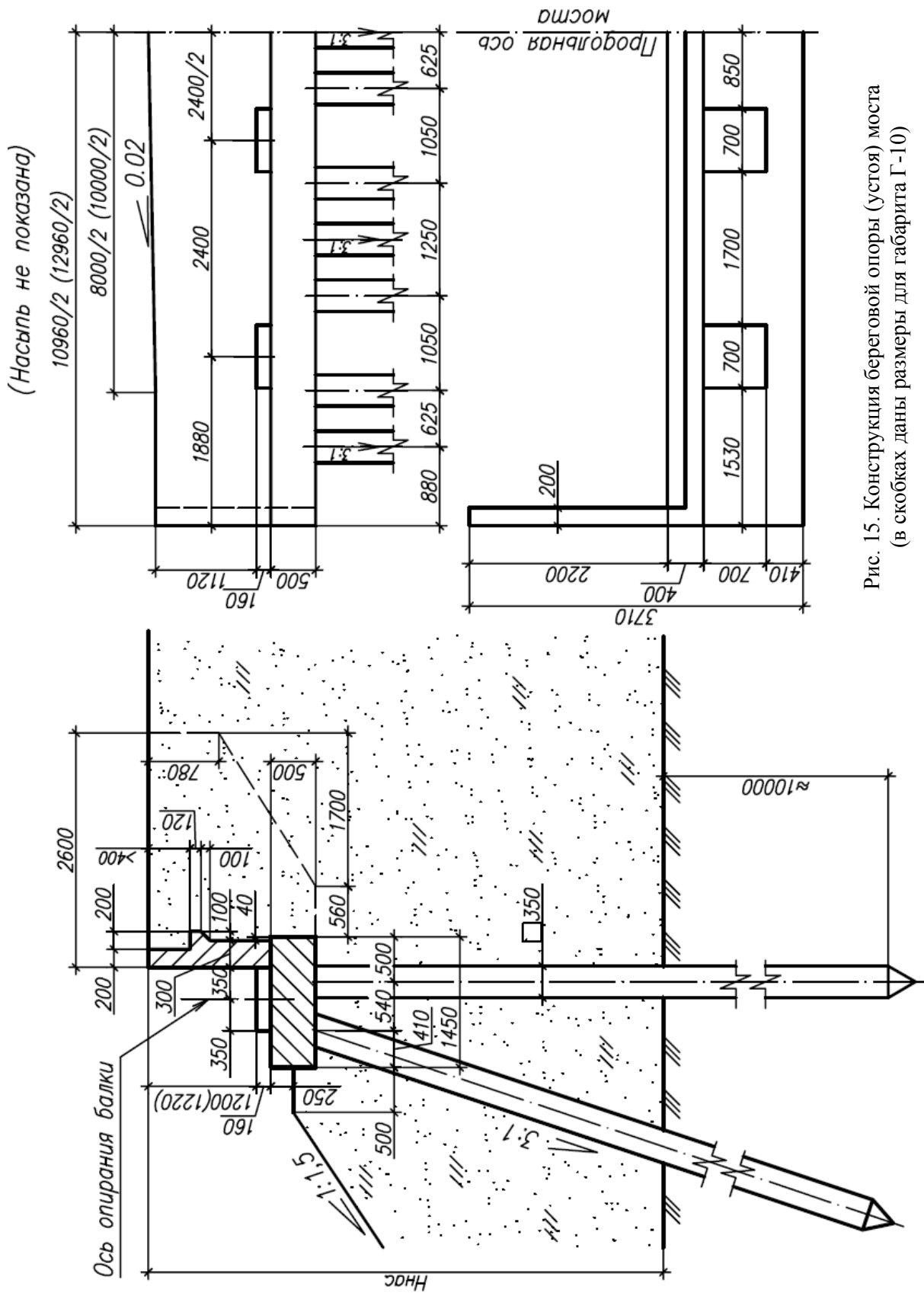


Рис. 15. Конструкция береговой опоры (устоя) моста
(в скобках даны размеры для габарита Г-10)

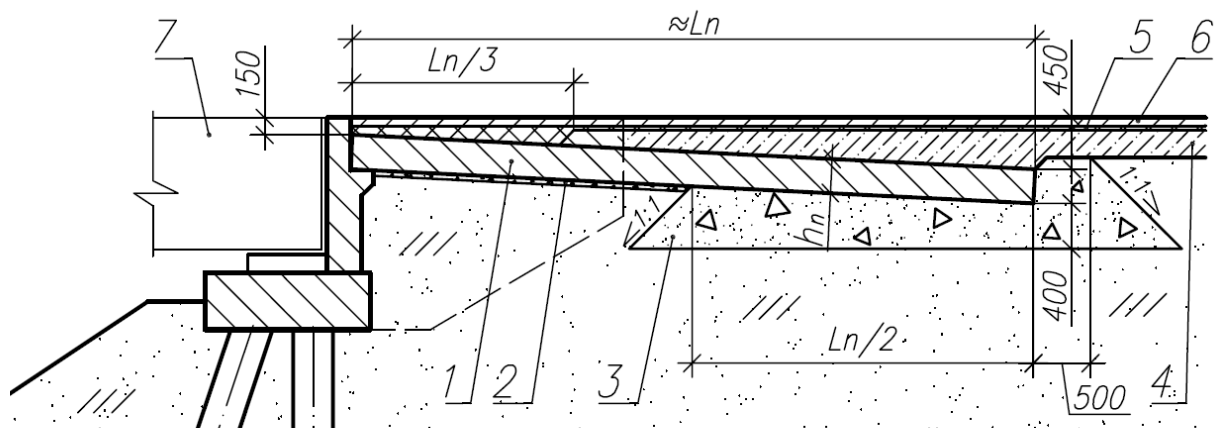


Рис. 16. Сопряжение моста с насыпью: 1 – переходные плиты; 2 – щебень толщиной 10 см; 3 – подушка из фракционного щебня; 4 – дорожное основание; 5 – пористый асфальтобетон средней толщиной 20 см; 6 – асфальтобетон толщиной 8 см; 7 – балки пролетного строения

Высота насыпи H_n , м	Длина переходной плиты L_n , м	Толщина переходной плиты h_n , м	Ширина переходной плиты b_n , м
Менее 4	4	0,25	1
4 ... 6	6	0,30	1
Более 6	8	0,40	1

Для выполнения чертежа общего вида моста необходимо иметь следующие данные (рис.17):

- *схема моста* $l_1 + l_2 + l_3 + \dots$ последовательно указывает длины первого, второго, третьего и т. д. пролетов моста, м;
- *габарит моста* Γ (ширина проезжей части) – расстояние между внутренними гранями колесоотбойных брусьев (см. рис. 10 и 11);
- *уровень меженных вод (УМВ)* – самый низкий уровень воды в реке, м;
- *уровень высоких вод (УВВ)* – наивысший возможный уровень воды в реке, м;
- *расчетный пролет* l_p – расстояние между центрами опорных точек пролетного строения, м;
- *пролет в свету* l_0 – величина пролета, измеряемая между гранями опор по средней линии между уровнем меженных вод и уровнем высоких вод, м;
- *высота моста* H_l – расстояние от уровня меженных вод до верха проезжей части, м;
- *подмостовой габарит* H – расстояние от низа пролетного строения до уровня высоких вод, м;
- *длина моста* L – расстояние между крайними гранями открьлков противоположных устоев моста, м;
- *отверстие моста* L_o – сумма пролетов в свету по средней линии между уровнем меженных вод и уровнем высоких вод, м;
- *строительная высота* h_c – расстояние от верха проезжей части до низа пролетного строения, м.

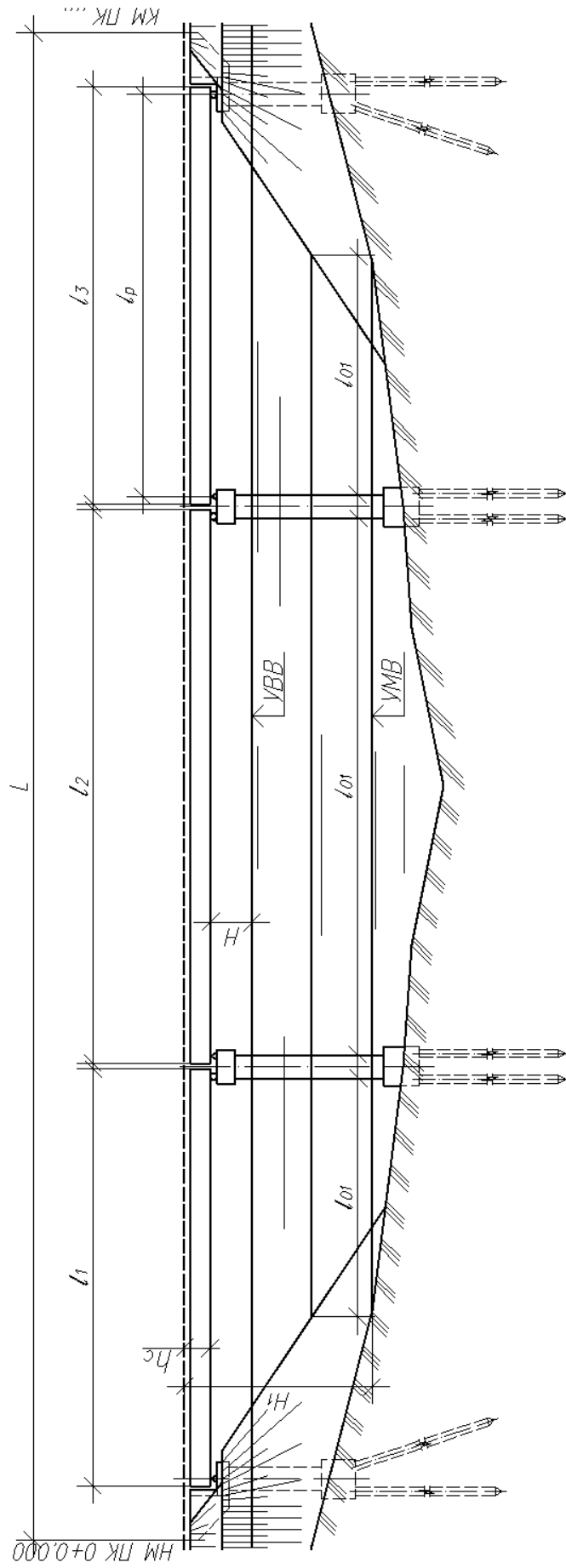


Рис. 17. Схема балочного трехпролетного моста

УКАЗАНИЯ ПО ВЫПОЛНЕНИЮ КУРСОВОЙ РАБОТЫ

3.1. Содержание курсовой работы

1. На фронтальной плоскости проекций совместить половину фасада и половину продольного осевого разреза моста в масштабе 1:100.

2. План моста с горизонтальными ступенчатыми разрезами выполнить в проекционной связи с фасадом в масштабе 1:100.

3. Разрез моста, полученный рассечением пролетного строения поперек оси среднего пролета, выполнить в масштабе 1:50.

Работа выполняется на листе формата А1 карандашом.

Пример выполненного задания приведен в прил. 3.

3.2. Последовательность выполнения работы

1. Выбирают параметры моста для заданного варианта по прил. 2 из табл. П 2.1, П 2.2, П 2.3.

2. Делают расчеты размеров, пикетажа опор и необходимых высотных отметок по формулам, приведенным в п.3.3. Определяют примерные габариты фасада, плана и поперечного разреза моста.

3. Выполняют компоновку изображений на рабочем поле чертежа из условий, что фасад и план будут вычерчены в масштабе 1:100, а разрез – в масштабе 1:50.

4. Начинают выполнение задания с вычерчивания фасада моста. Фасадом называют изображение моста со стороны, перпендикулярной его продольной оси, если смотреть на него по направлению течения реки (см. прил. 3). Он дает наибольшую информацию о форме и конструкции моста. По условиям данной курсовой работы ось среднего пролета моста необходимо совместить с минимальной отметкой поперечного профиля дна реки, выбранного по заданию (см. табл. П 2.1). Натурные данные приведены в табл. П 2.2, П 2.3. Фасад выполняют в следующей последовательности. Определяют положение на чертеже оси симметрии фасада, то есть середины среднего пролета моста (СМ в табл. П 2.2 и П 2.3). Для этого откладывают от левой линии рамки чертежа расстояние в мм

$$l' = (l_2/2 + l_1 + 2c + d)/100 + 25,$$

где l_1 и l_2 – длина первого и второго пролетов соответственно, мм; $c = 50$ мм – расстояние между балками смежных пролетов, перекрываемое деформационным швом; $d = 2600$ мм – длина открьлка береговой опоры моста.

Относительно этой оси начинают построение поперечного профиля дна реки. Поперечным профилем дна реки по оси моста является разрез топографической поверхности вертикальной плоскостью или цилиндрической поверхностью (на криволинейном участке), проходящей через продольную ось моста. При построении поперечного профиля дна реки данные отметки земли и расстояния между ними располагают в нижней части чертежа фасада моста (размеры таблицы для отметок и расстояний и пример построения поперечного профиля дна реки приведены на рис. 18). Чтобы разместить все необходимые надписи, цепочки

размеров, обозначения пикетов опор и собственно фасад моста, расстояние от верхней границы формата до нижней линии таблицы отметок и расстояний принимают равным 24...25 см. Фасад вычерчивают, пользуясь выполненными расчетами отметок и пикетов заданного варианта моста и чертежами конструкций моста (см. рис. 9 – 19).

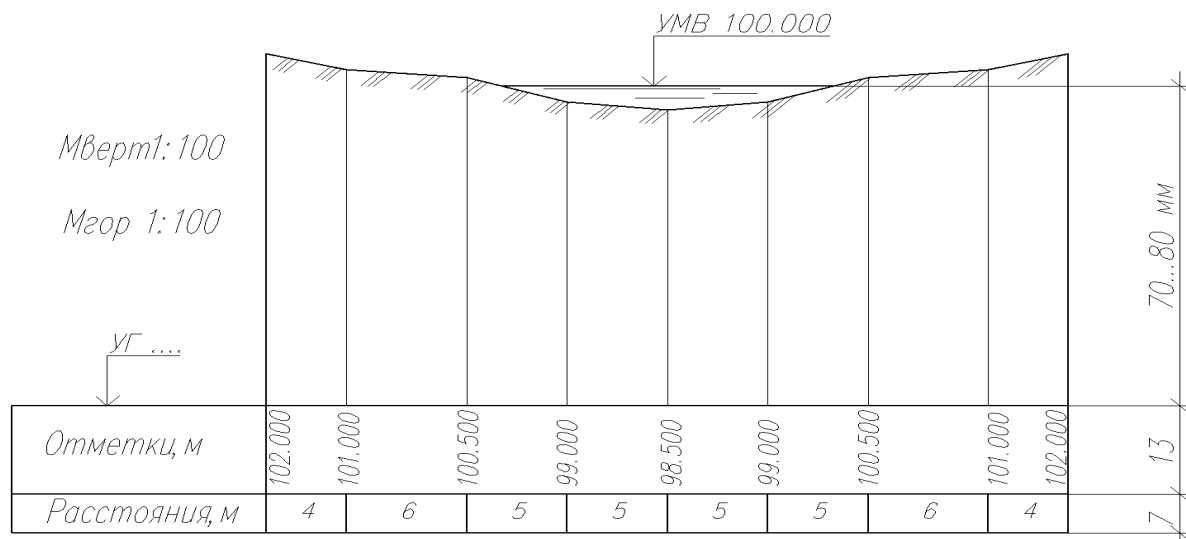


Рис. 18. Построение поперечного профиля дна реки по оси моста

По заданным габариту и схеме моста выбирают размеры и конструкции промежуточных опор (см. рис. 14), устоев (см. рис. 15) и пролетного строения (см. рис. 9 – 12). Размеры и конструкция переходных плит, показанных на рис. 16, зависят от высоты насыпи и приведены в таблице.

5. Построение чертежа откосов конуса насыпи приведено на рис.19.

Изображение откосов начинают с построения фронтальной проекции верхнего откоса. От точки *A* (проекции линии пересечения наружных граней насадки и шкафной стенки) строят линию откоса с уклоном $i = 1 : 1,25$ (см. рис. 19,а). Определяют вершину конуса откоса *O* из условия, что берма (горизонтальная площадка грунта возле конструкции устоя) имеет ширину 0,5 м, следовательно ось вращения верхнего конуса откоса расположена на расстоянии 0,5 м от бровки насыпи (точка *I*). На плане верхнее и нижнее основания верхнего конуса откоса насыпи имеют соответственно радиусы $R_1 = 0,5$ м и $R_2 = OI$. Для построения нижнего конуса откоса насыпи строят точку *3* на расстоянии 0,5 м от края насадки. Уклон нижнего откоса $i = 1 : 1,5$. Вершину нижнего конуса откоса насыпи *O'* отмеряют от точки *3* на расстоянии $R_3 = R_2$. Бергштрихи откосов, изображенные на конусах, располагают по образующим. Границы конусов – это линии *3 – 4*, *T₃ – T₄* – для нижнего откоса и *1 – 2*, *T₁ – T₂* – верхнего откоса.

6. План моста вычерчивают в проекционной связи с фасадом, совмещая на этом изображении планы проезжей части, промежуточных опор, правого устоя и переходных плит на правом устье. В случае более сложной топографической поверхности, чем показано на рис. 19, горизонтальную проекцию линии пересечения нижнего откоса с поверхностью грунта строят по правилам проекций с числовыми отметками.

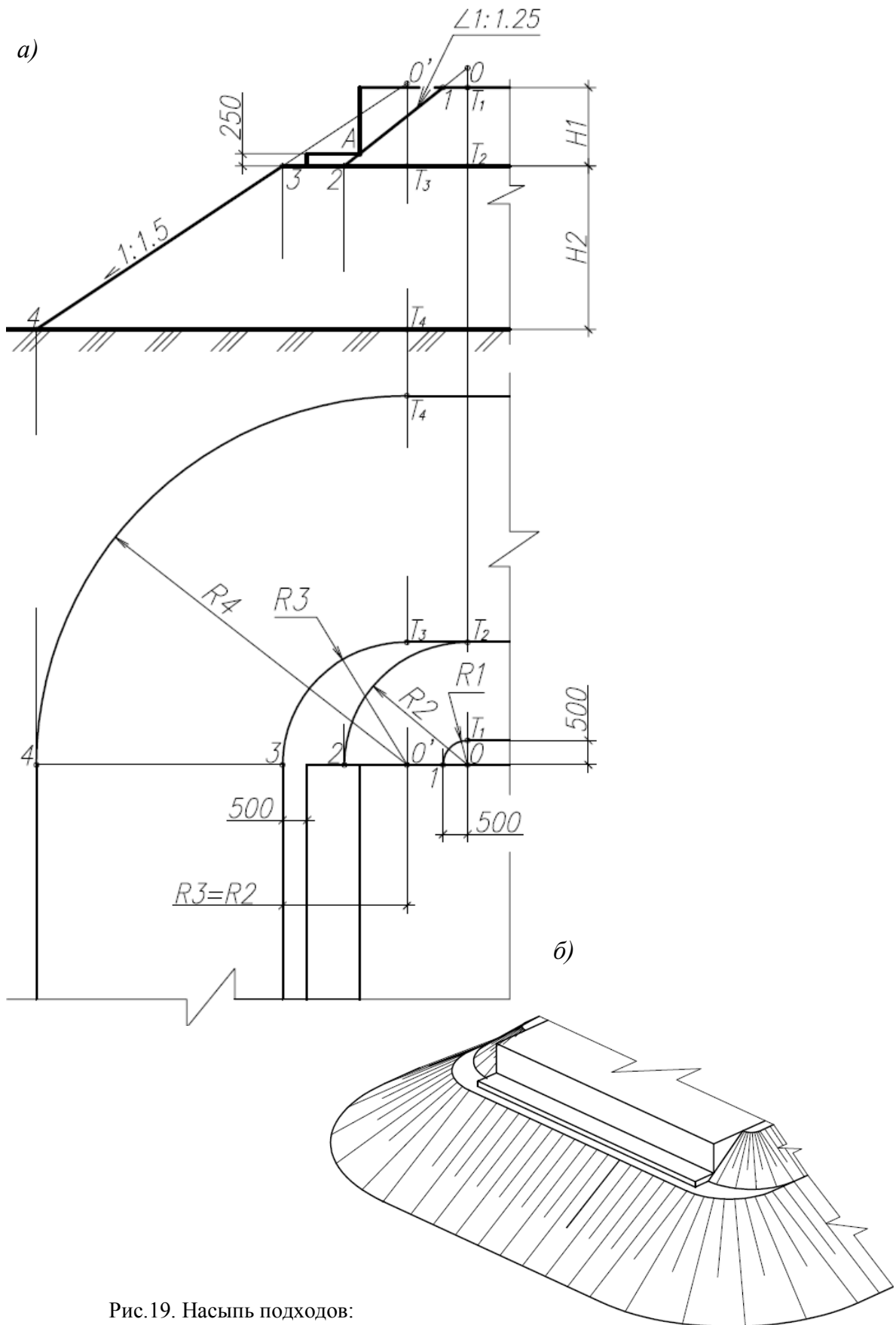


Рис.19. Насыпь подходов:

a – построение линии пересечения откосов насыпи;
б – наглядное изображение откосов насыпи

7. На поперечном разрезе моста показывают промежуточную опору и размещение балок пролетного строения в соответствии с заданным габаритом моста. Конструкции пролетных строений приведены на рис. 10 и 11. Штриховку в разрезах выполняют в соответствии с обозначениями, приведенными в прил. 1.

8. Проставляют размеры, отметки и пикетаж моста.

Пикет начала моста (НМ) принимают по крайней грани открылка левобережного устоя. Во всех вариантах начало моста имеет пикет 0+0,000. Конец моста (КМ) определяется по грани открылка правобережного устоя. Примеры обозначения размеров, отметок и пикетов приведены в прил. 3.

3.3. Расчет характерных отметок

Дано: УМВ (уровень меженных вод), УВВ (уровень высоких вод).

Необходимо определить следующие отметки (см. рис. 14, 17 и прил. 3), м:

– *обреза фундамента промежуточных опор* (уровень опирания тела опоры на ростверк)

$$У1 = УМВ - 0,5;$$

– *подошвы ростверка*

$$У2 = УМВ - 0,5 - h_p,$$

где h_p – высота ростверка;

– *подошвы свайного фундамента*

$$У3 = У2 - (l_c - l_3),$$

где $l_c = 13$ м – длина свай; $l_3 = 0,70$ м – величина заделки сваи в ростверк;

– *верха ригеля*

$$У4 = У1 + H_{on},$$

где $H_{on} = УВВ - УМВ + 1,0 + h_{p2}$ – высота опоры; h_{p2} – высота ригеля;

– *низа пролетного строения*

$$У5 = У4 + h_n + h_u,$$

где $h_n = 0,16$ м – высота подферменников; $h_u = 0,04$ м – высота резиновой опорной части;

– *оси проезжей части*

$$У6 = У5 + h_c,$$

где $h_c = h_{\delta} + h_{nc} + \Delta h$ – строительная высота пролетного строения; h_{δ} – высота балки пролетного строения (см. рис. 9); $h_{nc} = 0,15$ м – толщина асфальтобетонного покрытия (возле колесоотбойного бруса); $\Delta h = 0,02 \Gamma/2$ – разность высот середины и края проезжей части, зависит от уклона проезжей части в поперечном сечении моста.


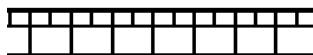


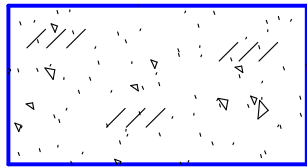
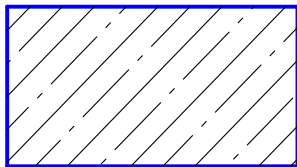
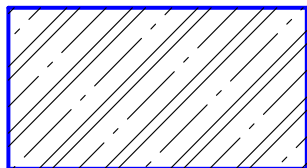
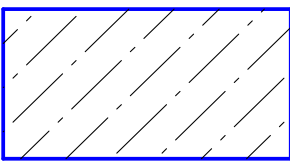
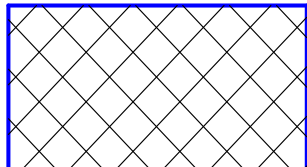
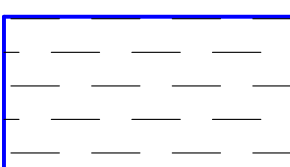
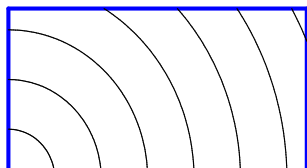
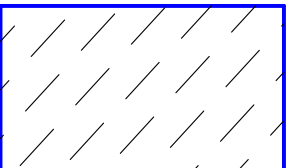
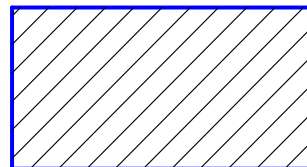
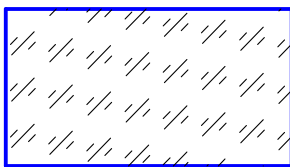
Вопросы к защите курсовой работы

1. Дать классификацию мостов. Классифицировать мост по заданному варианту.
2. Назовите основные элементы моста по выполненному чертежу.
3. Что называется габаритом моста? Указать на чертеже.
4. Как изображаются опорные части и деформационные швы на чертеже общего вида моста?
5. Что такое берма? Как она изображается на фасаде и в плане?
6. Что называется фасадом моста, планом, как их обозначают на чертеже?
7. Какие разрезы применяются в чертежах мостов, как они оформляются?
8. Особенности простановки размеров в строительных чертежах.
9. Какие размеры наносят на фасаде, плане и разрезах моста?
10. Какая толщина линии используется для обводки изображений моста?
11. Как штрихуются различные материалы в сечениях и разрезах мостов?
12. Какие основные надписи используют в строительных чертежах?
13. Как рассчитать отметку проезжей части пролетного строения моста?
14. Как рассчитать длину моста?
15. Как выполняются чертежи откосов насыпей? Как изображаются бергштрихи на конусах верхнего и нижнего откосов насыпи?
16. Как выбирается длина переходных плит?

Библиографический список

1. Каминский В.П. Строительное черчение: учебник / В. П. Каминский, О. В. Георгиевский, Б. В. Будасов. – М. : Архитектура-С, 2007. – 456 с.
2. Короев Ю.И. Черчение для строителей/ Ю.И. Короев. – М.: Высш. шк., 2007. – 256 с.
3. ГОСТы ЕСКД. Общие правила выполнения чертежей (ГОСТы 2.301–68, ..., 2.321–84).
4. Ефимов П.П. Проектирование мостов. Часть 1. Мостовые железобетонные конструкции с ненапрягаемой арматурой/ П.П. Ефимов. – Омск: ООО "ТИСА", 2013. – 144 с.
5. СНиП 2.05.03 – 84*. Мосты и трубы. Актуализированная редакция. – М., 2011. – 340 с.
6. ГОСТ Р 21.1101–2009 СПДС. Основные требования к проектной и рабочей документации.
7. ГОСТ Р 21.201– 2011 СПДС. Условные графические изображения элементов зданий, сооружений и конструкций.
8. ГОСТ 21.501 – 2011 СПДС. Правила выполнения архитектурно-строительных рабочих чертежей.

Графические обозначения материалов в сечении

	Асфальтобетон		Асфальтобетон двухслойный
	Материал гидроизоляционный		Грунт естественный
	Грунт насыпной		Железобетон
	Железобетон предварительно-напряженный		Бетон
	Неметаллические материалы		Вода
	Дерево		Камень естественный
	Металл		Стекло

Примечание. Нестандартная штриховка, используемая на чертеже, указывается в примечаниях, располагаемых над основной надписью.

Исходные данные для выполнения графической работы

Таблица П2.1

Основные параметры моста

Номер варианта	Схема моста	Габарит моста	Отметка УВВ	Профиль реки
1	12 + 12 + 12	Г - 8	104.3	А
2	15 + 15 + 15	Г - 10	103.8	Б
3	12 + 12 + 12	Г - 10	103.8	А
4	12 + 12 + 12	Г - 10	104.3	А
5	12 + 15 + 12	Г - 10	103.8	Б
6	12 + 15 + 12	Г - 8	104.3	Б
7	12 + 12 + 12	Г - 8	103.3	А
8	15 + 15 + 15	Г - 10	104.3	Б
9	15 + 15 + 15	Г - 8	104.3	Б
10	15 + 15 + 15	Г - 8	103.8	Б
11	15 + 15 + 15	Г - 10	102.8	Б
12	12 + 15 + 12	Г - 10	103.3	Б
13	12 + 15 + 12	Г - 10	104.3	Б
14	12 + 15 + 12	Г - 8	103.8	Б
15	12 + 12 + 12	Г - 10	102.8	А
16	12 + 12 + 12	Г - 8	104.8	А
17	12 + 12 + 12	Г - 8	103.8	А
18	15 + 15 + 15	Г - 10	103.3	Б
19	12 + 15 + 12	Г - 10	102.8	Б
20	12 + 15 + 12	Г - 8	104.8	Б
21	12 + 12 + 12	Г - 10	103.3	А
22	15 + 15 + 15	Г - 8	103.3	Б
23	15 + 15 + 15	Г - 8	104.8	Б
24	12 + 15 + 12	Г - 8	103.3	Б
25	12 + 12 + 12	Г - 8	102.8	Б

Примечание. Для всех вариантов ширину тротуаров следует принимать равной 1,0 м, а отметку уровня меженных вод (УМВ) 100,000 м. Варианты натурных данных поперечного профиля реки приведены в табл. П 2.2 и П 2.3.

Таблица П 2.2

Поперечный профиль дна реки (вариант А)

Отметки земли, м	101.2	101.2	99.7	99.1	98.0	99.1	99.7	101.2	101.2
Расстояния, м	9	4.5	7.0	4.5	4.5	7.0	4.5	9.0	

СМ

Таблица П 2.3

Поперечный профиль дна реки (вариант Б)

Отметки земли, м	102.0	102.0	99.2	99.0	97.5	99.0	99.2	102.0	102.0
Расстояния, м	7.0	8.5	5.0	5.5	5.5	5.0	8.5	7.0	

СМ

Примечание. СМ – положение середины среднего пролета.

ОГЛАВЛЕНИЕ

Введение	3
1. Особенности выполнения строительных чертежей транспортных сооружений	3
2. Общие сведения о конструкциях мостов	7
2.1. Классификация мостов.....	7
2.2. Основные конструктивные элементы железобетонных мостов.....	9
3. Указания по выполнению курсовой работы «Железобетонный мост»	20
3.1. Содержание графической работы.....	20
3.2. Последовательность выполнения работы.....	20
3.3. Расчет характерных отметок.....	23
Вопросы к защите графической работы	24
Библиографический список	24
Приложение 1	25
Приложение 2	26
Приложение 3	на вклейке

Учебное издание

Мусиенко Ольга Алексеевна

ЖЕЛЕЗОБЕТОННЫЙ МОСТ: ПРАВИЛА
ВЫПОЛНЕНИЯ ЧЕРТЕЖЕЙ

Учебное пособие

* * *

Редактор Т.И. Калинина

* * *

Подписано к печати
Формат 60*90 1/8. Бумага писчая
Оперативный способ печати
Гарнитура Times New Roman
Усл. п. л. 3,5 + 0,5вкл, уч.-изд. л. 2,5 + 0,1вкл
Тираж 200 экз. Цена договорная

* * *

Издательство СибАДИ
644099, Омск, ул. П. Некрасова, 10

Отпечатано в подразделении ОП издательства СибАДИ
644099, Омск, ул. П. Некрасова, 10

О.А. Мусиенко

ЖЕЛЕЗОБЕТОННЫЙ МОСТ: ПРАВИЛА ВЫПОЛНЕНИЯ ЧЕРТЕЖЕЙ

Учебно-методическое пособие

